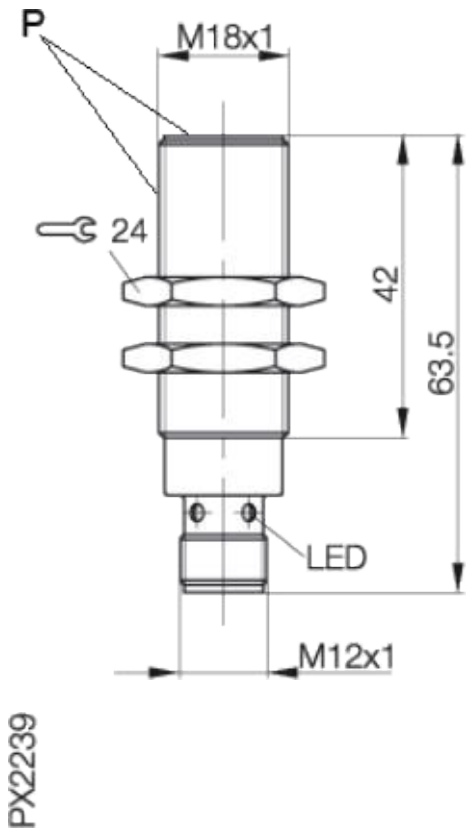


**Induktiver Näherungsschalter**  
**BES M18EG1-NSC10Z-S04G-S11**  
**M18x1 x 63,5**  
**Schließer**  
**Sn=10mm**  
**quasi bündig einbaubar**  
**Druckfestigkeit im Bereich "P" 60 bar**



PX2239

**Allgemeine Daten**

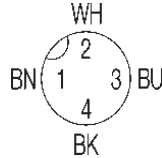
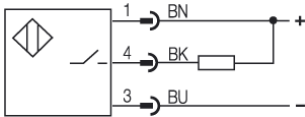
Einbautart	quasi bündig einbaubar
Nennschaltabstand Sn	10mm
gesicherter Schaltabstand Sa	0...8mm
Wiederholgenauigkeit	≤ 5%
Hysterese	≤ 15%
Anzeige Schaltelement ein	Ja
Umgebungstemperatur	-25...+70°C
Verschmutzungsgrad	3
Bereitschaftsverzug	≤ 35ms
Besondere Eigenschaften	Druckfestigkeit im Bereich "P" 60 bar

**Mechanische Daten**

Abmessung BxHxT oder DxT	M18x1 x 63,5mm
Gehäusematerial	1.4305
Material der aktiven Fläche	1.4305
Schutzart nach IEC 60529	IP67
Anschlußart	Stecker S4
Schockbeanspruchung: Halbsinus, 30 gn, 11ms	
Schwingungsbeanspruchung: 55 Hz, 1mm Amplitude, 3 x 30 Minuten	

**Elektrische Daten**

Stromart	DC
Verdrahtungsart	3-Draht
Schaltfunktion	Schließer
Ausgangsschaltung	NPN
Bemessungsbetriebsspannung	24 DCV
Bemessungsbetriebsstrom	200mA
Betriebsspannung	10...30 DCV
Restwelligkeit	≤ 15%
Schaltfrequenz	200Hz
Leerlaufstrom	≤ 16/≤ 9mA
Reststrom	≤ 100µA
Spannungsabfall	≤ 2V
Kurzschlußschutz	ja
Verpolschutz	ja



**Bemerkungen**

LED blinkt zwischen 100% und ca. 70% von Sr  
 Beim Einbau in Metalle kann sich der Schaltabstand bis zu 50% reduzieren.  
 Einbau nur im Klemmhalter ohne Festanschlag zulässig.  
 Einbauhinweise 841020 beachten!



Gebrauchskategorie DC 13  
 Schutzklasse

Datenblattnummer:

Begriffsbestimmungen siehe Hauptkatalog  
 Wenn nicht anders angegeben,  
 Werte nach IEC 60947-5-2 (DIN EN60947-5-2)

Balluff GmbH  
 Schurwaldstraße 9  
 D-73765 Neuhausen a.d.F.  
 Telefon (07158) 173-0 Telefax (07158) 5010

Datenblatt by CD-ROM - 04/2007

